



初步技术指标

自淬灭型单光子雪崩光电二极管 (NFAD) – 内置制冷器

PNA-208-32u

1. 产品特点

- 极高的单光子灵敏度
- 短波长近红外 (1000 - 1700nm) 响应
- 高增益低噪声
- 精确计时快速响应

北京润铭宇电子科技有限公司研发生产的 PNA-208-32u 自淬灭型雪崩光电二极管（来自前 Princeton Lightwave, Inc. 转移技术）是一种新型的单光子计数器件，六管脚 TO-8 标准结构封装，内置盖格模式 InGaAs/InP 雪崩光电二极管及铌酸锂负反馈薄膜电阻单片集成的芯片。这种集成负反馈电阻芯片结构是润铭宇 (PLI) 世界顶级的单光子探测器技术，在盖格模式工作时可实现自淬灭，很好地稳定了单光子响应性能。润铭宇的 NFAD 在近红外短波长波段有卓越的光子计数能力，有很高的内增益 (10^5 to 10^6) 并极低的暗计数。该探测器可作时间分辨率极好的快速响应。

2. 应用范围

- 激光雷达和激光测距
- 光通信
- 荧光测量技术
- 环境分析
- 生物医学设备

3. 典型性能指标

测试条件：器件温度 $T = 240$ K，反向偏置

参数描述	符号	PNA-208-32u	单位
探测器感光面尺寸		Ø32	µm
光谱响应范围		1020 - 1650	nm
光子探测效率	PDE	Min 10	%
工作电压	V_{op}	70 - 90	V
暗计数率(PDE 10%)	DCR	Max 50	kHz
末端电容	C_t	0.4	pF
定时抖动[1]	TJ	300 - 400	ps
工作电压 V_{op} 温度系数	γ	0.1	V/K
输出脉冲幅度 [2]	V_{out}	0.5 - 1.5	mV

注：芯片设计典型值，非生产测试数据。

[1] 单光子级, FWHM

[2] 50Ω 阻抗, 与 PDE 有关

4. 额定参数

参数	Conditions条件	Max最大值	Units单位
正向电流	连续偏置	+1	mA
正向电压	连续偏置	+1	V
光功率	连续波 (CW)	1	mW
反向电流	连续偏置	-1	mA
反向电压	连续偏置	-(Vb+5)	V
反向电压	脉冲 (门控操作)	-(Vb+10)	V

器件工作在最大额定值之外可能会导致永久损毁。

5. TEC 技术指标

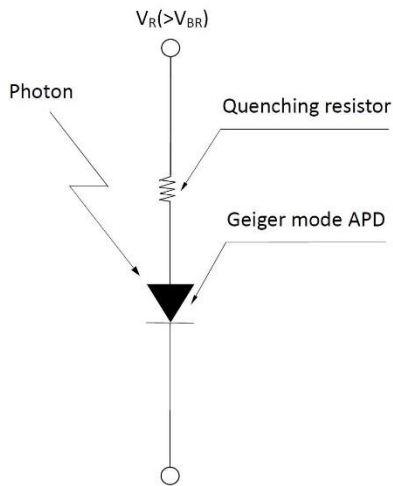
Parameter	Conditions	Max	Units
TEC Current		1.5	A
TEC Voltage		1.9	V
TEC deltaT	Device case at 298K	77	°C

Thermistor = 2.20K Ω at 298K, 291.75K Ω at 223K

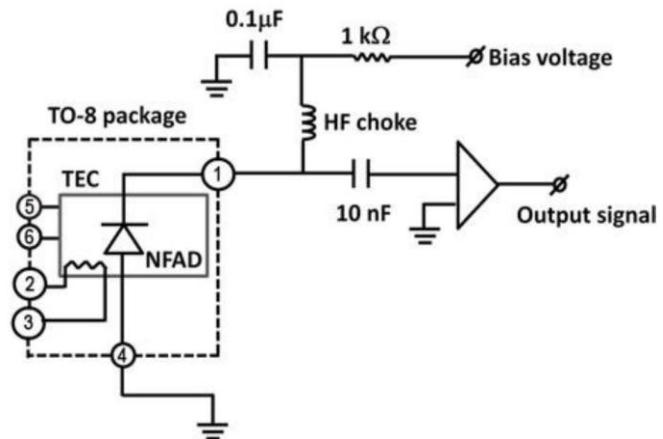
Steinhart-Hart Thermistor Constants: A=1.629E-03; B=2.242E-04; C=4.316E-09.

6. 工作原理:

典型线路: PNA-208-32u

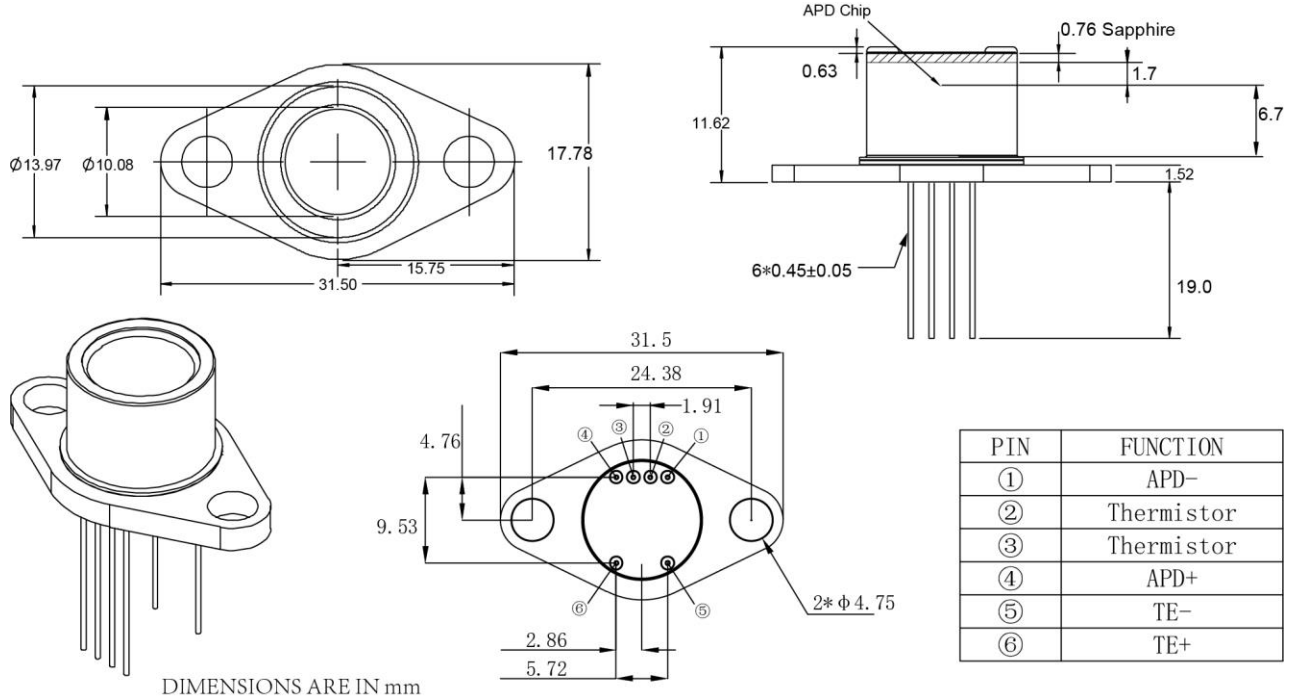


V_R : Reverse voltage
 V_{BR} : Breakdown voltage



7. 外观规格

PNA-208-32u 封装在一个标准的六针 TO-8 管座上，内置三级热电制冷器可使 APD 芯片的温度从管壳温度 25°C 制冷到 -50°C (223K)。



8. 防静电要求

本资料所述雪崩光电二极管对静电释放 (ESD) 非常敏感，应谨慎处理，操作时请使用静电防护设备，如防静电手环和防静电垫等。

北京润铭宇电子科技有限公司
润铭宇电子科技 (香港) 有限公司
www.RMYelectronics.com

产品如有更改，恕不另行通知