

初步技术指标

1064nm单光子雪崩光电二极管 (SPAD) –内置制冷器 PGA-200-1064

1. 产品描述

北京润铭宇电子科技有限公司研发生产的 PGA 系列盖革模式雪崩光电二极管（来自前 Princeton Lightwave, Inc. 转移技术）是专为单光子计数应用而设计的 InGaAs/InP 探测器。该探测器可工作在偏置电压高于击穿电压（盖革模式）状态下，在探测器接收到单光子入射时，产生一个电流脉冲。结合适当的脉冲检测电路，可实现对 0.95–1.1 μm 波长范围单光子的探测。本文所述 SPAD 是背照式光探测器，带有三级制冷器标准 TO-8 封装结构带有窗口封帽，内置有效探测面直径 80 μm 的盖革模式雪崩光电二极管芯片。

2. 性能指标

参数	测试条件	指标			单位
		最小	典型	最大	
线性模式参数 (壳体温度 298 K, 所有电压和电流均为反向偏置)					
有效探测面直径			80		μm
雪崩电压, (V_b)	$I_d = 10 \mu\text{A}$	80	90	100	V
V_b 温度依赖性, γ	$\Delta V_b/\Delta T$, 近似线性		0.1		V/ $^{\circ}\text{C}$
量子效率, (QE)	1064 nm, M=1 (Linear mode)		75		%
总暗电流, (I_b)	M=10; primarily non-multiplied I_d		10		nA
电容, (C)	M=10, 1 MHz		1.5		pF
盖革模式参数 ($T_{OP} = 223\text{K}$)					
探测效率, DE [1]	At DCR maximum	20			%
暗计数率, (DCR) [1]	At DE minimum			10	kHz

[1] 芯片设计典型值, 非生产测试数据.

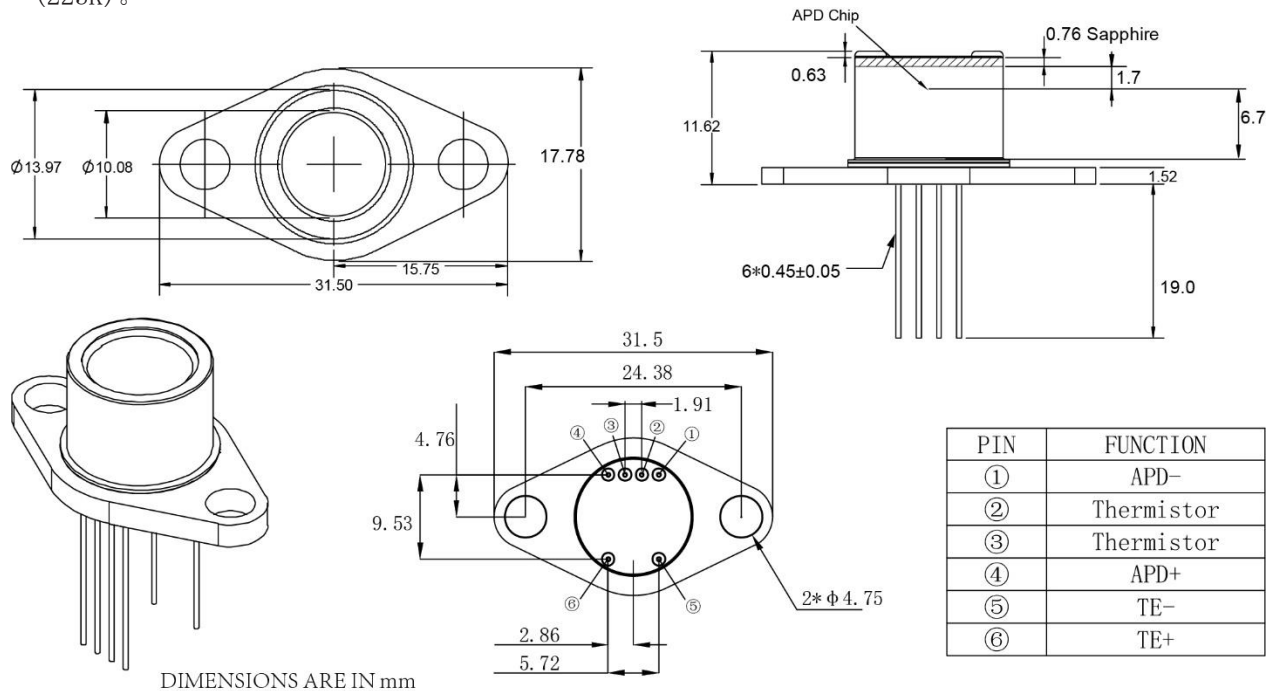
3. 额定参数

参数	条件	最大	单位
正向电流	连续偏置	+1	mA
正向电压	连续偏置	+1	V
反向电流	连续偏置	-1	mA
反向电压	连续偏置	$-(V_b+5)$	V
反向电压	脉冲的 (门控)	$-(V_b+10)$	V
光功率	连续波 (CW)	1	mW

超过额定参数的操作可能引起器件的永久性损坏。

4. 外观规格

T0-8 是一个标准的六针 T0-8 底座带有三级热电制冷器，可对 25°C 管壳使 APD 芯片制冷至 -50°C (223K)。



TEC 技术指标

Parameter	Conditions	Max	Units
TEC Current		1.5	A
TEC Voltage		1.9	V
TEC deltaT	Device case at 298K	77	°C

Thermistor = 2.20KΩ at 298K, 291.75KΩ at 223K

Steinhart-Hart Thermistor Constants: A=1.629E-03; B=2.242E-04; C=4.316E-09.

5. 防静电要求

本资料所述雪崩光电二极管对静电释放 (ESD) 非常敏感，应谨慎处理，操作时请使用静电防护设备，如防静电手环和防静电垫等。

北京润铭宇电子科技有限公司

润铭宇电子科技 (香港) 有限公司

www.RMYelectronics.com

产品如有更改，恕不另行通知